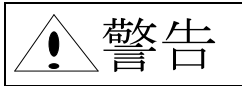


VOC

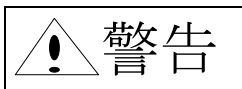
取扱説明書



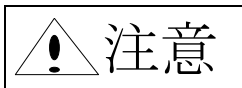
安全のために

- チャックを安全に使用するには、正しい操作と定期的な点検が必要です。そのため、この取扱説明書をよくお読みになり、十分理解した上でチャックをお使いください。
- この取扱説明書の指示や警告に従わない場合、負傷や死亡のような人身事故につながります。
- 本製品がお客様により不適當に使用されたり、本書の内容に従わずに取り扱われたり、または理研精機指定の者以外の第三者により修理、変更されたこと等に起因して生じた損害等につきましては責任を負いかねますのでご了承ください。
- 部品交換が必要のときは理研精機（株）へ注文してください。理研精機製品、または理研精機指定品以外の部品を装着してトラブルが発生した場合、責任を負いかねますのでご了承ください。
- チャックについてのお問い合わせは理研精機（株）または、販売店へお願いします。
- 本書の内容については、将来予告なしに変更することがあります。

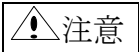
警告表示の説明



この表示の注意事項を守らないと、負傷や死亡のような人身事故が発生します。



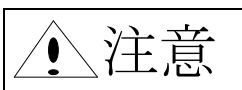
この表示の注意事項を守らないと、チャックの破損や故障が発生します。

なお、 に記載した内容でも、状況によっては重大な結果に結びつく可能性があります。



下記の注意事項を守らないと、負傷や死亡のような人身事故が発生します。

1. キャップナット端面のビスは必ず締め上げて下さい。締め上げてないとキャップナットが緩み、ワークの仕上精度に悪影響を与えるばかりでなく、最悪の場合、ワーク又はキャップナットが外れて、作業員や近くにいる人に当たり、致命的な傷害を負わせる恐れがあります。
2. 油圧が 2.9MPa (30kgf/cm^2)以上の高い設定で使用されると、チャック本体が破損し、把握力がなくなり回転中であればワーク等が外れて、作業員や近くにいる人に当たり、致命的な負傷を負わせる恐れがあります。



下記の注意事項を守らないとチャック本体の破損、故障、及び加工ワークの不良が発生します。

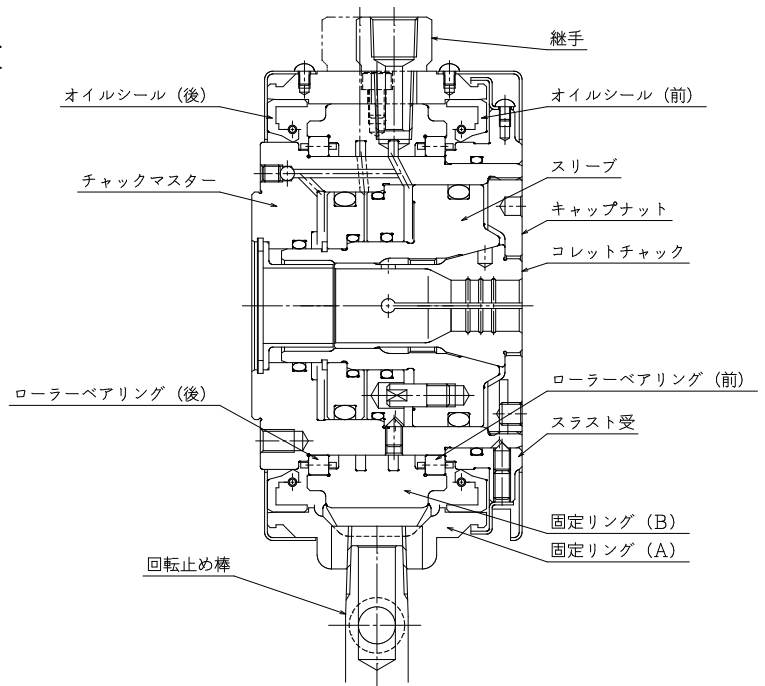
1. VOC本体の配管は、ゴムホースを使用してください。
柔軟性をもたせないとチャック本体をこじる原因となりオイルシールやローラーベアリングに無理がかかり、異常温度上昇、早期摩耗及び油漏れ等が発生します。
鉄パイプを使用する場合は、チャック本体から $300\sim 400\text{mm}$ は必ずゴムホースを使用し柔軟性を持たせてください。
2. 回転止め棒は回転止め駒の穴の中でガタつく状態にして下さい。ガタつきのない状態では固定部と回転部に無理がかかり、本体が破損する場合があります。
3. ドレインホースは、チャック本体内のドレン油がスムーズに流れるようにホースを配管してください。曲がりが多い場合や、ドレン接手のホース取り付け部よりホースが高く配管された場合、チャック本体内に圧力がかかり、油洩れが発生します。
4. 固定リング外周（アルミの部分）及び両端の黒いカバーの部分は絶対叩かないで下さい。破損、又は変形を起こします。
5. 使用中にチャック本体温度が 60°C を超える場合、オイルクーラーを使用し供給油の温度を下げる必要があります。そのまま使用しますと、オイルシールの早期損傷、作動油の劣化等による不具合が発生します。

も く じ

1、VOC油圧パワーチャックの特徴	3頁
2、各部の名称	3頁
3、VOC油圧パワーチャックの構造	3頁
4、部品の説明	4頁
5、取り付け、芯出し調整	4頁
6、推力、把握力について	6頁
7、コレットチャックの交換	6頁
8、油圧ポンプユニットの選定と注意事項	7頁
9、運転調整について	7頁
10、オイルシールの交換について	8頁
11、アフターサービスについて	8頁
12、部品表	9頁
13、別表	10頁

1、VOC油圧パワーチャックの特徴

1. 回転シリンダーは不用です。
油圧シリンダーをチャック本体内に内蔵しております。
2. バーチ材加工に最適です。
チャック本体は中空構造となっておりコレットチャックは理研標準静止型を使用します。
3. 使用コレットチャックはSAD、RO-FE、HNCと共用です。



2、各部の名称

右図参照

3、VOC油圧パワーチャックの構造

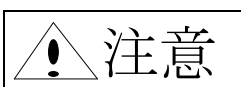
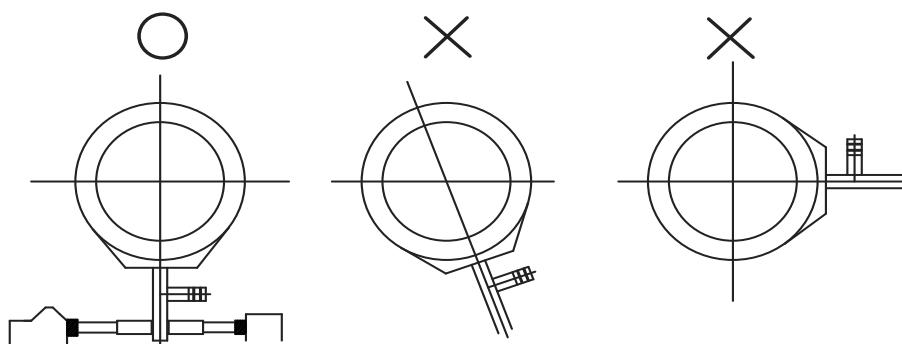
1. 内蔵された油圧シリンダーにより、スリーブを前進させてクランプ、後退させてアンクランプします。
2. 油圧ポンプより吐出される圧油は四方切換弁の操作により、フレキシブルホースを通してチャックのクランプ側またはアンクランプ側に送られます。その操作によりスリーブを前進、及び後退させ、ワークをクランプ、及びアンクランプします。
3. 構造は固定部と回転部とで構成され、固定部にはシリンダーを操作するための2ヶ所のホース接続口と、回転部からの漏れ油を油タンクへ戻すためのドレン口が1ヶ所あります。尚ドレン接手は固定部の僅かなトルクを支える回転止め棒と一体になっています。
4. 固定部と回転部には極めて狭い隙間を流れる油を利用し潤滑していますので金属接触は全くなく、又この漏油はベアリングの潤滑に利用されドレンホースを通して油タンクにもどされます。
5. 回転部はオイルシールによりシールされています。更に外側にカバーが取り付けられていますので作業中の切削油や切粉の侵入を防止しています。
6. クランプ側は2段シリンダー構造でありコレットチャックを介して強力なワーククランプを行います。アンクランプ側は1段シリンダー構造です。
7. クランプ力はポンプユニットの圧力を調整して行います。4方切換弁に電磁弁を使用することもできます。

4、部品の説明

- (1) チャックマスター
主要部品のひとつであり、機械の主軸端に取り付けます。
- (2) スリーブ
主要部品のひとつであり、油圧を介して前進、後退します。
- (3) キャップナット
コレットチャックの軸方向位置を拘束します。
- (4) 固定リングA
前後にオイルシールが、側面にドレン接手がセットされたチャックの固定部分です。
- (5) 固定リングB
ベアリングのアウトレース部で、作動油供給用の油溝があるチャックの固定部分です。
- (6) シリンダー壁
チャックマスターの内部に止めネジで固定されています。
- (7) 二段ピストン
クランプ時の受圧面積を増加させる働きをしています。
- (8) スラスト受け
ローラーベアリングのスラスト荷重を受けています。
- (9) 継手
作動油のホースの接続口です。クランプ側、アンクランプ側として2カ所あります。
- (10) 回転止め棒
チャックの固定部分を回転動作より拘束する働きをします。
- (11) ローラーベアリング
複数のコロとリテーナーで構成されています。
- (12) オイルシール
外部への油漏れを防ぐ働きをします。

5、取り付け、芯出し調整

- (1) 取り付け
 - ① VOC油圧パワーチャックを機械に取り付けるにはフランジが必要です。フランジの端面は機械に取り付けたときの振れ精度が0.003以内になるように仕上げてください。
 - ② 回転止め棒が真下にくるように取り付けて下さい。

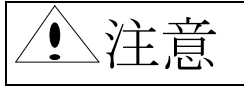


回転止め棒は回転止め駒の穴の中でガタつく状態にして下さい。ガタつきのない状態では固定部と回転部にカジリを生ずる場合があります、チャック本体破損の原因となります。

③ 配管について

配管に使用するホース、パイプ、継手等は、VOC油圧パワーチャックの最高使用圧力
2.9MPa(30kgf/cm²)に充分耐えうるものを使用し、洗浄後接続して下さい。

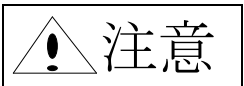
配管用のホースやドレンホースはチャック本体を自由状態に保つため柔軟性のあるゴムホースを使用して下さい。



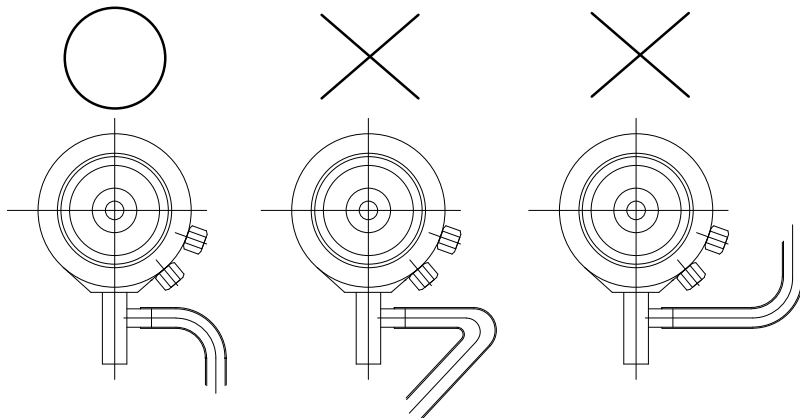
ゴムホースを使用しないとチャック本体をこじる原因となりオイルシールやローラーベアリングに無理がかかり温度上昇、早期摩耗及び油漏れが発生します。

鉄パイプを使用する場合は、チャック本体から300～400mmは必ずゴムホースを使用して下さい。

④ 油タンクのドレン配管はφ19の透明なワイヤー入りのホースを使用して下さい。

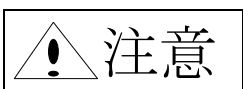


ドレンホースは下図の“○”のように、チャック本体内のドレン油がスムーズに流れるようにホースを配管して下さい。曲がりがきつい場合や、ドレン接手よりホースが高く配管された場合、チャック本体より油洩れが発生します。

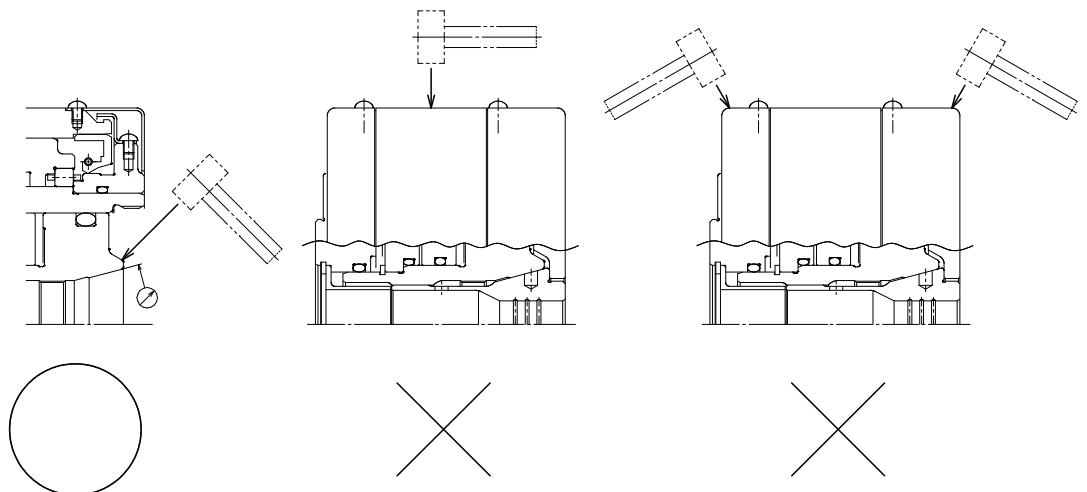


(2) 芯出し調整

- ① 芯出し可能なフランジ、又はチャック本体を叩き出しにて芯出し調整をしますが、まず叩き出しをする物の取付ボルトの締め付け具合を軽く叩いて動く程度に調節します。
- ② スリーブの内径テーパ部にダイヤルゲージを当て、その振れを見ながらスリーブのツバ部を軽く叩き、可能な限り芯出しを行って下さい。精度が出たら軽く締め付けているボルトを強く締め上げて下さい。(締め付けトルクは「13 別表」(10頁)を参照)



固定リング外周(アルミの部分)及び両端の黒いカバーの部分は絶対叩かないで下さい。破損、又は変形を起こします。



6、推力、把握力について

① 推力について

VOC油圧パワーチャックの推力は次の式で表されます。
尚、受圧面積は、右表に示します。

本体タイプ	受圧面積A (cm ²)
VOC-25B	75.2
VOC-40B	132.5
VOC-65B	177.3

$$F = 0.1 \times A \times P$$

F : 推力 (kN)

A : 受圧面積 (cm²)

P : 油圧 (MPa)

(但し、 $P \leq 2.9$)

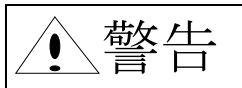
② 把握力について

把握力 (W) と推力 (F) との間には次の近似式が成立しています。

$$W = 2.29 \times F$$

7、コレットチャックの交換

- ① コレットチャックの交換は次の順序で行います。
- ② 操作バルブは緩め側に切り換える。
- ③ 付属の六角棒スパナによりキャップナット端面のビスを1回転反時計方向に回して緩めます。
- ④ 付属のレンチによりキャップナットを反時計方向に回して外します。
- ⑤ コレットチャックを取り出します。
- ⑥ チャックマスターのネジ部やスリーブ内部の異物を取り除いてから必要なコレットチャックを挿入します。
- ⑦ キャップナットをネジ込み、レンチで強く締め上げます。端面のビスを六角棒スパナで締め上げます。(キャップナット締め付けトルクは「13 別表」(10頁)を参照)



キャップナット端面のビスは必ず締め上げて下さい。締め上げてないとキャップナットが緩み、ワークの仕上精度に悪影響を与えるばかりでなく、最悪の場合、ワーク又はキャップナットが外れて、作業者や近くにいる人に致命的な傷害を負わせる恐れがあります。

8、油圧ポンプユニットの選定と注意事項

- ① 油圧ポンプユニットはチャック本体1台につき下表に示す吐出量の油圧ポンプを使用して下さい。

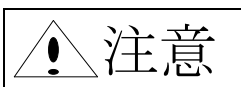
吐出量単位 = l/min

チャック本体型式	VOC-25B	VOC-40B	VOC-65B
油圧ポンプ吐出量	12	18	25

- ② チャック本体1台で油圧ポンプ1台の組合せで使用願います。
- ③ 油圧ポンプユニットの圧力は最大2.9MPa(30kgf/cm²)を必ず守って下さい。ワークの切削トルク、ワーク形状等に合わせ、調節を行って下さい。



油圧が2.9MPa(30kgf/cm²)以上の高い設定で使用されると、チャック本体が破損し、把握力がなくなり回転中であればワーク等が外れ、作業者や近くにいる人に致命的な負傷を与えます。



使用に際し、チャック本体温度が60℃を超える場合、オイルクーラーを油圧ポンプユニットに取り付け、温度上昇を防ぐ必要があります。
そのまま使用しますと、オイルシールの早期損傷、作動油の早期劣化等による不具合が発生します。

- ④ 油圧ポンプユニットの注意事項については油圧ポンプユニットの取扱説明書に従って下さい。

9、運転調整について

- ① 配管したホースが確実に取り付けられているか、確認願います。
- ② チャック本体を回転させる前に5～10分作動油を循環させて下さい。
- ③ チャック本体の回転は低速から徐々に必要回転数へと上げて行って下さい。
- ④ 但し、最高回転数以内で使用願います。

10、オイルシールの交換について

オイルシールは消耗品です。摩耗により油漏れが発生したときはユーザーで行わずに理研精機（株）または販売店までお申し付け下さい。

11、アフターサービスについて

VOCチャックの問い合わせについては、理研精機（株）または販売店までお申し付け下さい。

製造元

理研精機株式会社

〒947-8555 新潟県小千谷市大字^{ひょう}生乙664

TEL (0258)82-4121 (代)

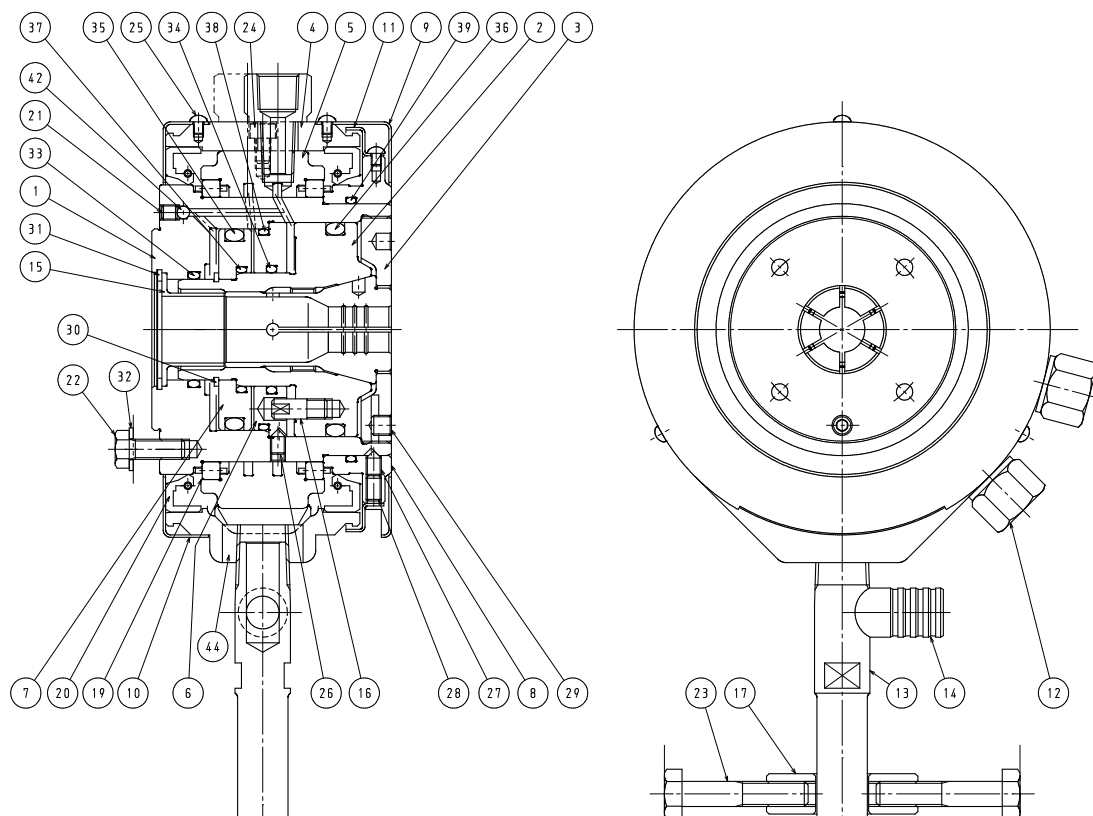
(0258)82-4123 (チャック事業部)

FAX (0258)82-9996

E-mail: collet@rikenseiki.co.jp

URL <http://www.rikenseiki.co.jp>

12、部品表



NO.	部品名	VOC-25B	VOC-40B	VOC-65B
1	チャックマスター	VOC-25B用 ①	VOC-40B用 ①	VOC-65B用 ①
2	スリーブ	VOC-25用 ①	VOC-40用 ①	VOC-65用 ①
3	キャップナット	VOC-25用 ①	VOC-40用 ①	VOC-65用 ①
4	固定リングA	VOC-25B用 ①	VOC-40B用 ①	VOC-65B用 ①
5	固定リングB	VOC-25B用 ①	VOC-40B用 ①	VOC-65B用 ①
6	シリンダー壁	VOC-25用 ①	VOC-40用 ①	VOC-65用 ①
7	2段ピストン	VOC-25用 ①	VOC-40用 ①	VOC-65用 ①
8	スラスト受	VOC-25B用 ①	VOC-40B用 ①	VOC-65B用 ①
9	カバーA	VOC-25用 ①	VOC-40用 ①	VOC-65用 ①
10	カバーB	VOC-25用 ①	VOC-40用 ①	VOC-65用 ①
11	カバーC	VOC-25用 ①	VOC-40用 ①	VOC-65用 ①
12	継手	3タイプ共通 ②	3タイプ共通 ②	3タイプ共通 ②
13	回転止め棒	VOC-25用 ①	VOC-40用 ①	VOC-65用 ①
14	ドレンパイプ	VOC-25用 ①	VOC-65と共通 ①	VOC-40と共通 ①
15	吸付防止リング	VOC-25用 ①	VOC-65と共通 ①	VOC-40と共通 ①
16	スリーブ回り止め	VOC-40と共通 ①	VOC-25と共通 ①	VOC-65用 ①
17	回転止め駒	3タイプ共通 ①	3タイプ共通 ①	3タイプ共通 ①
18	レンチ	VOC-25用 ①	VOC-40用 ①	VOC-65用 ①
19	ローラーベアリング	VOC-25用 ②	VOC-40用 ②	VOC-65用 ②
20	オイルシール	VOC-25B用 ②	VOC-40B用 ②	VOC-65B用 ②
21	六角穴付止ネジ	M6×6 ②	M6×8 ②	M6×8 ②
22	六角ボルト	M8×22 ③	M10×35 ③	M12×35 ③
23	六角ボルト	M10×50 ②	M10×50 ②	M10×50 ②
24	六角穴付ボルト	M6×10 ③	M6×10 ③	M6×10 ③
25	十字穴付丸子ネジ	M4×5 ⑨	M4×5 ⑨	M4×5 ⑨
26	六角穴付止めネジ(㇂り先)	M6×10 ⑥	M6×10 ⑥	M8×14 ⑥
27	六角穴付止めネジ(㇂り先)	M6×10 ⑥	M6×10 ⑥	M6×10 ⑥
28	六角穴付止めネジ(平先)	M6×10 ⑥	M6×10 ⑥	M6×10 ⑥
29	六角穴付止めネジ(平先)	M8×8 ①	M8×10 ①	M8×10 ①
30	スナップリング	S-40 ①	S-60 ①	S-90 ①
31	スナップリング	R-45 ①	R-65 ①	R-95 ①
32	平座金	M8用 ③	M10用 ③	M12用 ③
33	Oリング	P-40 ①	P-60 ①	P-90 ①
34	Oリング	P-45 ①	P-65 ①	P-95 ①
35	Oリング	P-70 ①	P-100 ①	P-130 ①
36	Oリング	P-75 ①	P-105 ①	P-135 ①
37	Oリング	G-45 ①	G-65 ①	G-95 ①
38	Oリング	G-75 ①	G-105 ①	G-135 ①
39	Oリング	G-100 ①	G-130 ①	G-160 ①
43	六角棒スパナ	H4 ①	H4 ①	H4 ①

13、別表

5 (2) 項 取り付けボルト締め付けトルク

チャック本体型式	VOC-25B	VOC-40B	VOC-65B
ボルトサイズ	M8	M10	M12
トルク N・m(kgf・m)	29.4(3)	63.7(6.5)	112.7(11.5)

7⑦項 キャップナット締め付けトルク

チャック本体型式	VOC-25B	VOC-40B	VOC-65B
トルク N・m(kgf・m)	49(5)	98(10)	147(15)