

WSS (B)

標準ワイドチャック (ショートタイプ)

WSS-40B

取扱説明書

まえがき

このたびは、標準ワイドチャック（ショートタイプ）WS-40Bを御買い上げ頂き、誠にありがとうございます。

この取扱説明書は、本機の取扱方法、注意事項などについて説明してあります。

初めてお使い頂く方はもちろんのこと、すでにご使用になられ経験をお持ちの方も、この説明書をよくお読みになり内容を理解された上で、常にこの取扱説明書を手元に置かれて、ご使用ください。

ご使用の前に、この「安全のために」をよくお読みのうえチャックをお使いください。


安全のために


- チャックを安全に使用するには、正しい操作と定期的な点検が必要です。そのため、この取扱説明書をよくお読みになり、十分理解した上でチャックをお使いください。
- この取扱説明書の指示や警告に従わない場合、負傷や死亡のような人身事故につながります。
- 本製品がお客様により不適當に使用されたり、本書の内容に従わずに取り扱われたり、または理研精機指定の者以外の第三者により修理、変更されたこと等に起因して生じた損害等につきましては責任を負いかねますのでご了承ください。
- 部品交換が必要のときは理研精機(株)へ注文してください。理研精機製品、または理研精機指定品以外の部品を装着してトラブルが発生した場合、責任を負いかねますのでご了承ください。
- チャックについてのお問い合わせは理研精機(株)または、販売店へお願いします。
- 本書の内容については、将来予告なしに変更することがあります。

安全に関するご注意

本機を安全にご使用頂くには、正しい操作と定期的な点検が不可欠です。

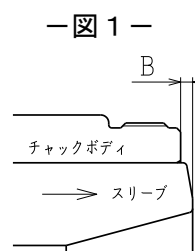
この取扱説明書に示されている安全に関する注意事項をよくお読みになり、充分理解されるまで本機の操作を行わないでください。この説明書では、お守り頂かないと、人身事故につながる恐

れのある注意事項は  **警告** という見出しのもとに掲げております。また、お守り頂かない

と本機の破損、故障につながる恐れのある注意事項は  **注意** という見出しのもとに掲げております。いずれも重要な内容を記載していますので必ずお守りください。なお、使用中に異常と思われる時は、直ちに使用を中止し、理研精機(株)または販売店にご連絡ください。

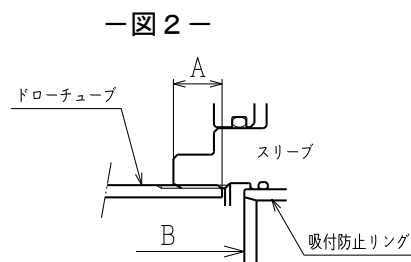
警告

1. 機械側回転シリンダーを把握側にしたときのスリーブ突出量（図1、B寸法）が**3 mm**に満たない場合、ワークの把握力が不十分で回転中であればワークが外れて作業員や近くにいる人に致命的な傷害を負わせる恐れがあります。
2. チャック許容推力**19.6 kN (2000 kgf)**を超えて回転シリンダー一推力を設定した場合、チャックの部品を破損する恐れがあります。回転中の場合、ワークが外れ作業員や近くにいる人に致命的な負傷を負わせるおそれがあります。



注意

1. ドローチューブへのネジ込み深さが深すぎる場合は、吸付防止リング端面（図2のB面）をドローチューブで押すことになり、吸付防止ピンの変形、破損の原因となります。（ $A = 13 \sim 15 \text{ mm}$ ）
2. WSSチャックの芯出調整は、機械側回転シリンダーの媒体圧力をWSSチャックのスリーブが動作する最低の圧力に調整します。また、回転シリンダーの位置はWSSチャックの把握側（前進側）で行ってください。これを守らない場合、ワーク加工精度が出ず、加工品がすべて不良品となるおそれがあります。
3. グリースの補給は使用状況により適宜行って下さい。補給しない場合は異常磨耗、焼き付の原因となりワーク加工品質を悪化させます。
4. 分解、組立後は、スリーブの動作する力に注意してください。スリーブが動作する力が**294 N (30 kgf)**の推力で動かないときは組立不良の恐れがあります。吸付防止リングへ吸付防止ピンが確実に入っているか再確認してください。そのまま使用すると部品が破損します。



目 次

1. WSSチャックの特長	3頁
2. 各部の名称	3頁
3. 取り付け、芯出し調整	4頁
4. 推力および把握力	5頁
5. WSSチャックに用いる回転シリンダー	5頁
6. 潤滑	5頁
7. コレットチャックの取り付け、取り外し	5頁
8. バランスについて	6頁
9. WSSチャック取り扱い上の注意	6頁
10. アフターサービスについて	6頁
部品表	7頁

1. WSSチャックの特長

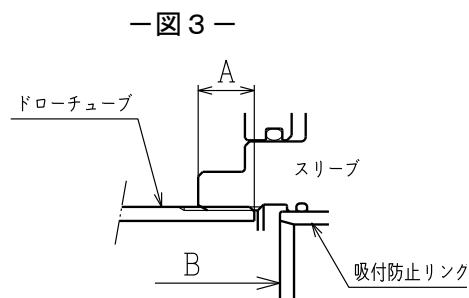
- (1) 1個のコレットチャックで、3mmの把握レンジがあります。
- (2) 内径貫通の為、バー材加工に適しています。
- (3) どんな機械にもフランジを介して簡単に取り付けられます。
- (4) 随所に防塵対策が施してあります。
- (5) ワイドチャック専用とすることによりWSCチャックよりも全長を短縮し、Z軸の短い機械での使用に有効です。
- (6) 使用コレットチャックは、WSCチャックと同じWSC-40型コレットチャックです。

2. 各部の名称

(巻末の部品表を参照願います)

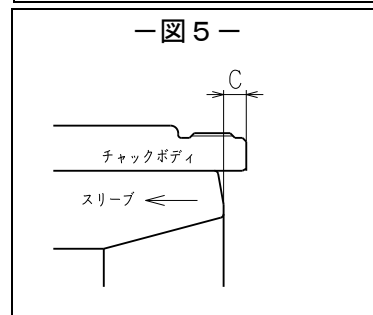
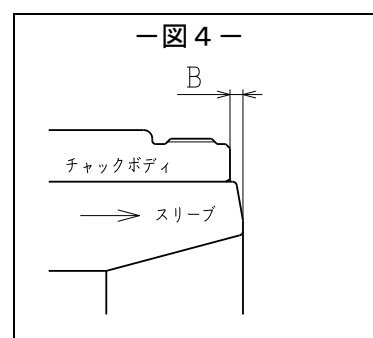
3. 取り付け、芯出し調整

1. WSS-40Bチャックを機械に取り付けるにはフランジが必要です。フランジの端面は機械に取り付けたときの振れ精度が、**0.003TIR**以内になるように仕上げてください。
2. 次に機械側のドロージャブにWSS-40B本体を時計方向にネジ込み、付属品のNo. 15(六角穴付きボルト)を用いてフランジに取り付けます。この時、ドロージャブのネジ込み深さ(図3のA寸法) **13~15mm**を必ず守ってください。

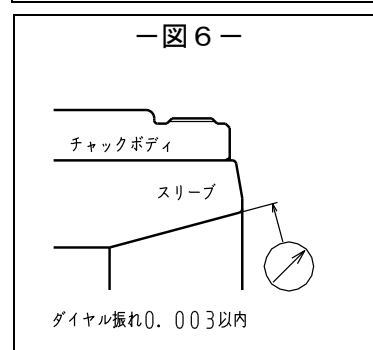


注意 ドロージャブへのネジ込み深さが深すぎる場合は、吸付防止リング端面(図3のB面)をドロージャブで押すことになり、吸付防止ピンの**変形、破損**の原因となります。

3. 次にキャップナットを外し、機械側回転シリンダーのピストン位置を把握側にした時、チャックボディ端面よりスリーブ端面の突き出し量(図4のB寸法)が表1のB寸法となることを確認して下さい。それに満たない時はチャックボディをフランジに固定しているNo. 15(六角穴付きボルト)を外して本体を反時計方向に回して調整して下さい。また、回転シリンダーのピストン位置を開放側にした時チャックボディ端面よりスリーブ端面の引き込み量(図5のC寸法)は、表1のC寸法となることを確認して下さい。それに満たない時はNo. 15(六角穴付きボルト)を外して本体を時計方向に回して調整して下さい。



4. 芯出し調整はフランジとWSS-40B本体を取り付けている六角穴付きボルトを軽く締めた状態で叩き出しにて調整を行います。スリーブの内径テーパ部にダイヤルゲージを当て、ダイヤルの振れが**0.003**以内となるまで行ってください。(図6)精度が出たら六角穴付きボルトを強く確実に締め上げてください。
(取り付けボルトの締め付けトルクは≒ **112.7 N・m**)



—表1— スリーブ作動位置及びスリーブ全ストローク (mm)

コレットタイプ	B寸法 ±0.5	C寸法 ±0.5	スリーブ全ストローク
WSC-40	3	6	約9



注意 WSS-40Bチャックの芯出し調整は、機械側回転シリンダーの媒体圧力をWSS-40Bチャックのスリーブが動作する最低の圧力に調整します。また、回転シリンダーの位置はWSS-40Bチャックの把握側(前進側)で行ってください。これを守らない場合、ワーク加工精度が出ず不良品となるおそれがあります。



警告 機械側回転シリンダーを把握側にしたときのスリーブ突出量(図4、B寸法)が表1のB寸法に満たない場合、ワークの把握力が不十分で回転中であればワークが外れて作業者や近くにいる人に致命的な傷害を負わせるおそれがあります。

4. 推力及び把握力

1. 推力について

WSS-40Bチャックにおける、許容推力は**19.6 kN (2000 kgf)**です。

2. 把握力について

把握力 (W) kN と 推力 (F) kN との間には、次の近似式が成立します。

$$W = 2.29 \times F$$

5. WSS-40Bチャックに用いる回転シリンダー

1. 機械側に取り付ける回転シリンダーは、**10mm以上のシリンダーストロークのもの**を選んでください。

2. 回転シリンダーの推力はWSS-40Bチャックの許容推力を考慮して選定してください。

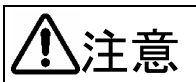


回転シリンダーの推力がチャックの許容推力を超えて使用した場合、チャックの部品を破損して把握力が失われてしまいます。回転中の場合、ワークが外れ作業員や近くにいる人に致命的な負傷を負わせるおそれがあります。

備考) 理研精機(株)では回転シリンダーは製造販売していません。

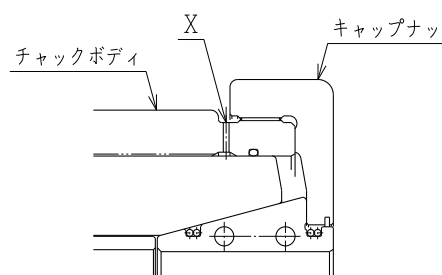
6. 潤滑

WSS-40Bチャックの潤滑はグリース潤滑です。グリースの補給はグリースニップルよりグリースガンで注入して下さい。注入時チャックボディとキャップナットとの隙間X部に確認用の穴がありますので、ここよりグリースが出るまで行ってください。



グリースの補給は使用状況により適宜行って下さい。補給しない場合は異常磨耗、焼付きの原因となりワーク加工品質が悪化します。
グリースのちょう度は**#1**をご使用ください。

—図7—

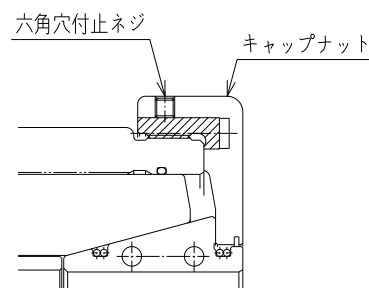


7. コレットチャックの取り付け、取り外し

コレットチャックの取り付けは次の順序で行います。

1. 付属品の六角棒スパナによりキャップナット外周の六角穴付き止めネジ2個を1回転緩めます。
2. 付属品引掛スパナによりキャップナットを反時計方向に回して外します。
3. コレットチャックを挿入します。
4. キャップナットをネジ込み引掛スパナにて完全に締め上げます。
(キャップナットの締め付けトルクは≒**98 N・m**)
5. キャップナット外周の六角穴付き止めネジ2個を締め上げます。

—図8—



コレットチャックの取り外しも同様に、1、2を行い、3にてコレットチャックを取り外します。

8. バランスについて

WSS-40Bチャックはつり合の良さG2.5 (JIS B0905但し4000rpmでの計算値)となっておりますが、それ以上のつり合の良さが必要な時は、ご注文の際申しつけてください。

9. WSS-40Bチャック取り扱い上の注意

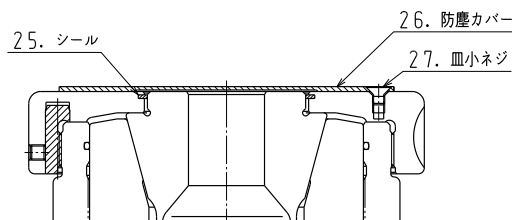
1. クーラントについて

WSS-40Bチャックは構造上ドローチューブとスリーブのネジの隙間からクーラントが入り込みます。回転シリンダーを取り付ける際にはクーラントの漏れ防止対策を行ってください。

2. 切粉について

WSS-40Bチャックを使用中に切粉等がチャック内に浸入するとワークの加工精度不良を起こす原因となります。適時、チャック内及びコレットチャックの清掃を行ってください。

—図9—



3. パッキンについて

WSS-40Bチャックは、切粉やクーラントの浸入防止のためOリングを使用しています。Oリングは消耗品ですので定期的に交換が必要です。

a) Oリング交換時のチャック分解順序

イ) No. 8プラグを反時計方向に回して外し、No. 7吸付防止ピンを抜き取る。

ロ) No. 4吸付防止リングを抜き取る。

ハ) No. 3ストッパーを反時計方向に回して外す。

ニ) No. 2スリーブをNo. 1チャックボディより抜き取る。

b) Oリング交換後のチャック組立順序と注意点

イ) 新品のOリングを破損しないようにそれぞれのOリング溝に取り付ける。

ロ) チャックボディにスリーブを挿入し、スリーブに吸付防止リングを挿入する。この時吸付防止ピンが入るようにスリーブ、吸付防止リングの位置を正しく合わせる。

ハ) ストッパーは最後まで締め上げた後緩め側に回し、最初にストッパーの切り欠き位置がチャックボディの吸付防止ピン穴と一致した位置で吸付防止ピンを挿入する。吸付防止リングへ吸付防止ピンが間違いなく入ったことを確認した後、プラグをセットする。この時スリーブが294N(30kgf)程度の力で動くことを確認する。

スリーブが294N(30kgf)の推力で動かないときは組立不良の恐れがあります。吸付防止リングへ吸付防止ピンが確実に入っているか再確認してください。そのまま使用すると部品が破損します。



10. アフターサービスについて

WSS-40Bチャックの問い合わせについては、理研精機(株)または販売店までお願いします。

製造元

理研精機株式会社

〒947-8555 新潟県小千谷市大字^{ひょう}蕨生乙664

TEL (0258)82-4121 (代)

(0258)82-4123 (チャック事業部)

FAX (0258)82-9996

E-mail collet@rikenseiki.co.jp

URL <http://www.rikenseiki.co.jp>

部品表

(図10)

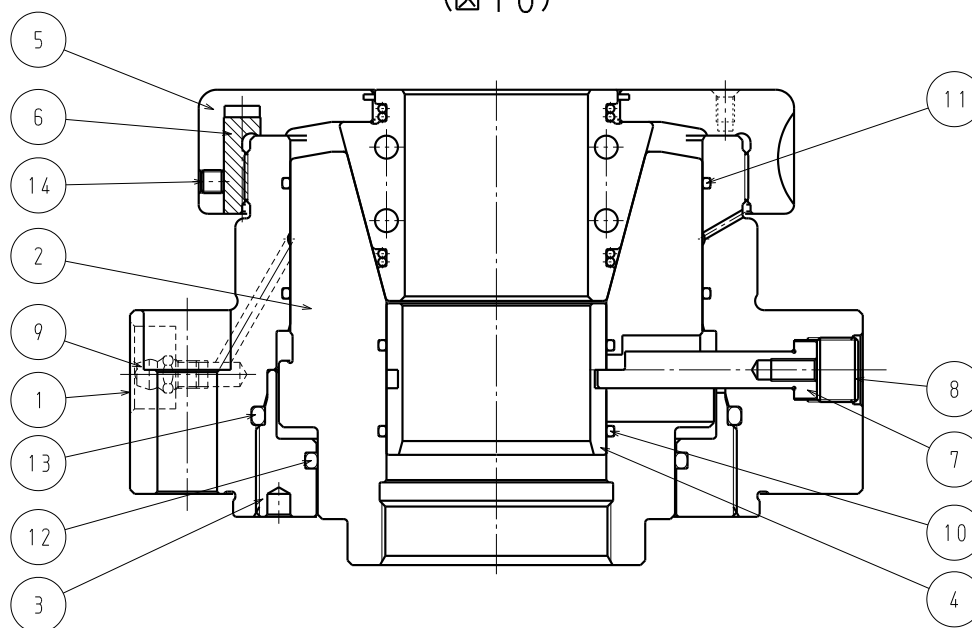


表 2

No.	部品名	備考
1	チャックボディ	WSS-40B用
2	スリーブ	WSS-40B用
3	ストッパー	WSS-40B用
4	吸付防止リング	WSS-40B用
5	キャップナット	WSS-40B用
6	ピン	WSS-40B用
7	吸付防止ピン	WSS-40B用
8	プラグ	WSS-40B用
9	グリースニップル	A-M6F
10	Oリング	S-50
11	Oリング	S-90
12	Oリング	G-80
13	Oリング	AS568#242
14	六角穴付止ネジ	M5 × 5
15	六角穴付止ボルト	M12 × 45
16	引掛スパナ	FK0120
17	六角棒スパナ	H2.5

型式別「取扱説明書」改訂記録表

(HIN-1006)

機 名	型 式
標準ワイドチャック（ショートタイプ）	WSS-40B

0. 「取扱説明書」改定記録

年 月 日	担当者名	改 定 内 容	Ver.
		初版発行	Ver 2.00