

RO-FE(B)

ナットスピード交換型チャック

RO-FE-25B・40B・50B・65B

取扱説明書

このたびは、ナットスピード交換型チャックRO-FE(B)を御買い上げ頂き誠にありがとうございます。
ます。

この取扱説明書は、本機の取扱方法、注意事項などについて説明してあります。

初めてお使い頂く方はもちろんのこと、すでにご使用になられ経験をお持ちの方も、この取扱説明書をよくお読みになり十分ご理解された上で、ご使用ください。



安全のために

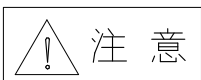
ご使用前に、この「安全のために」をよくお読みの上チャックをご使用下さい。

- チャックを安全に使用するには、正しい操作と定期的な点検が必要です。そのため、この取扱説明書をよくお読みになり、十分理解した上でチャックをご使用下さい。
- この取扱説明書の指示や警告に従わない場合、負傷や死亡のような重大な人身事故につながります。
- 本製品がお客様により不適當に使用された、本書の内容に従わずに取り扱われた、又は理研精機指定の者以外の第三者により修理・変更されたこと等に起因して生じた損害等につきましては責任を負いかねますので御了承下さい。
- 部品交換が必要な場合は理研精機(株)へ御注文下さい。理研精機製品、又は理研精機指定品以外の部品を装着してトラブルが生じた場合、責任を負いかねますので御了承下さい。
- チャックについてのお問い合わせは理研精機(株)又は販売店へお願いします。
- 本書の内容については、予告なしに変更することがあります。

警告表示の説明



この表示の注意事項を守らないと、負傷や死亡のような人身事故が発生します。



この表示の注意事項を守らないと、チャックの破損や故障が発生します。



下記の注意事項を守らないと、負傷や死亡のような人身事故が発生します。

1. 機械側回転シリンダーを把握側にした時のスリーブ突出量(図1:A寸法)が、表1の数値に満たない場合、ワークの把握力が不十分で、回転中であればワークが外れて作業者や、近くにいる人に致命的な傷害を負わせる恐れがあります。

表1 (mm)

本体タイプ	R0-FE-25B	R0-FE-40B	R0-FE-50B	R0-FE-65B
A寸法(±0.5)	3	4	3.3	4

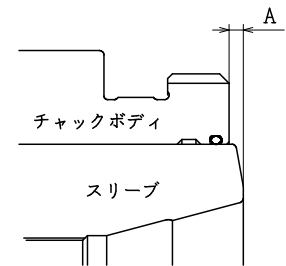
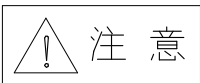


図1

2. 回転シリンダー推力がチャック許容推力を超えて使用した場合、チャックの部品を破損して把握力が失われてしまいます。回転中の場合、ワークが外れて作業者や、近くにいる人に致命的な傷害を負わせる恐れがあります。(表2参照)

表2

本体タイプ	R0-FE-25B	R0-FE-40B	R0-FE-50B	R0-FE-65B
許容推力(kN)	19.6	29.4	29.4	34.3



下記の注意事項を守らないと、チャックの破損や故障が発生します。

1. ドローチューブへのネジ込み深さが深すぎる場合は、吸付防止リング端面(図2)をドローチューブで押すことになり、吸付防止ピンの変形・破損の原因となります。

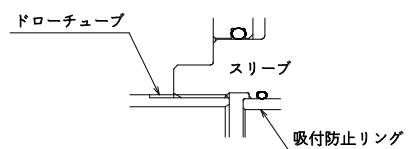


図2

2. 本チャックの芯出し調整は、機械側回転シリンダーの媒体圧力をチャックのスリーブが動作する最低の圧力に調整します。また、回転シリンダーの位置はチャックの把握側(前進側)で行って下さい。これを守らない場合、ワーク加工精度が出ず、加工品全てが不良品となる恐れがあります。
3. グリースの補給は1日1回以上行って下さい。補給しない場合はチャック摺動部の異常磨耗、焼き付きの原因となります。
4. 分解・組立後は、スリーブの動作する力に注意して下さい。

スリーブを動作する力が294N(30kgf)以上でも動かない時は、組立不良です。吸付防止リングへ吸付防止ピンが確実に入っているか再確認して下さい。そのまま使用すると部品が破損します。

目 次

1.	チャックの特徴	3
2.	各部の名称	3
3.	主要部品の説明	4
4.	取り付け・芯出し調整	4
5.	推力・把握力及び振れ精度	6
6.	RO-FEチャックに用いる回転シリンダー	6
7.	潤滑	6
8.	コレットチャックの取り付け・取り外し	7
9.	バランスについて	7
10.	RO-FEチャック取り扱い上の注意事項	7
11.	オプションについて	8
12.	アフターサービスについて	8
13.	パーツリスト	9
14.	別表	10

1. チャックの特徴

- ① ロックキーを回し(180°)、キャップを45°回すだけでコレットチャックの交換ができます。
- ② 使用コレットチャックは標準静止型のため、バー材加工に最適です。
- ③ どんな機械にもフランジを介して簡単に取り付けることができます。
- ④ 随所に防塵対策が施してあります。
- ⑤ 使用コレットチャックは、SAD、VOCと共用できます。

2. 各部の名称

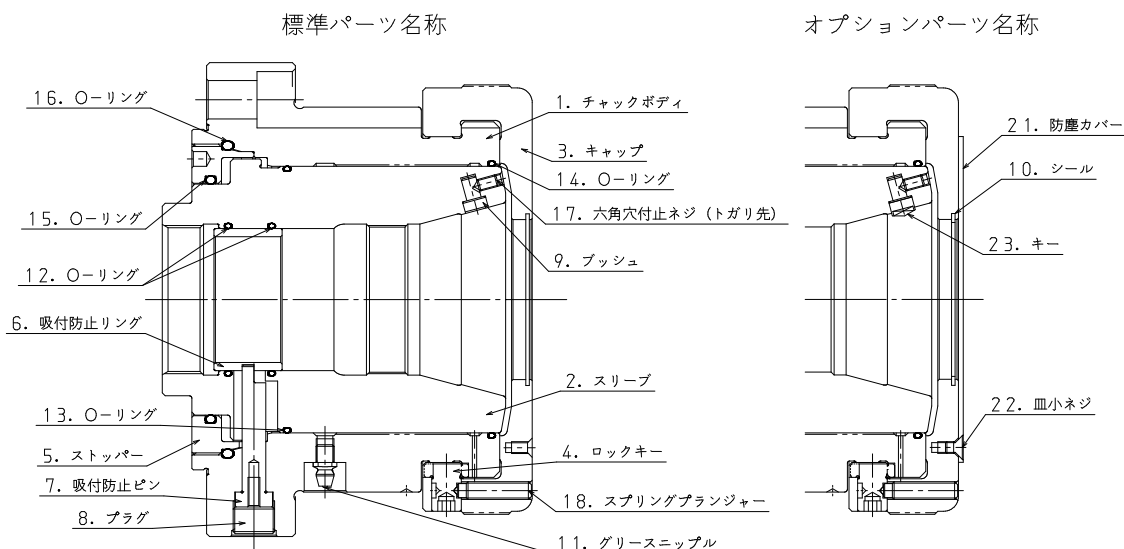


図 3

3. 主要部品の説明

- ① チャックボディ
主要部品のひとつであり、機械の主軸端に取り付けます。
- ② スリーブ
主要部品のひとつであり、機械の後部に取り付けられている回転シリンダーとドロチューブを介して接続され、前進・後退の動きをします。
- ③ キャップ
主要部品のひとつであり、チャックボディの前面に取り付け、スリーブに内蔵されるコレットチャックの軸方向位置を拘束する働きをします。
- ④ ロックキー
キャップの回り止めの働きをします。
- ⑤ ストッパー
チャックボディの後部にネジ込み、スリーブの後退位置を拘束します。
- ⑥ 吸付防止リング
コレットチャックとスリーブ間に吸付き現象が生じた場合、吸付き解除の働きをします。
- ⑦ 吸付防止ピン
吸付防止リングの動きを拘束する働きをします。
- ⑧ プラグ
吸付防止ピンの抜け防止用のネジです。
- ⑨ ブッシュ
キーを必要としない加工の時に使用します。
- ⑩ グリースニップル
グリースガンによるグリース注入口です。
- ⑪ スプリングプランジャー
ロックキーの位置決め・抜け止めの働きをします。

4. 取り付け・芯出し調整

- ① 本チャックを機械に取り付けるには、フランジが必要です。フランジの端面は、機械に取り付けた時の振れ精度が 0.003 以内になるように仕上げてください。
- ② 次に機械側のドロチューブにチャック本体を時計方向にネジ込み、付属品のNo.25(六角穴付ボルト)を用いてフランジに取り付けます。この時、ドロチューブのネジ込み深さ(図4のA寸法)は表3のA寸法を必ず守ってください。

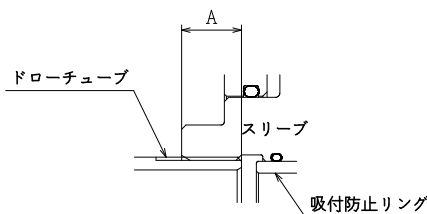


図 4

表 3

本体タイプ	R0-FE-25B	R0-FE-40B	R0-FE-50B	R0-FE-65B
A寸法(mm)	13~15	13~15	13~14.5	14~16



ドロチューブへのネジ込み深さが深すぎる場合は、吸付防止リング端面(図3)をドロチューブで押すことになり、吸付防止ピンの変形・破損の原因となります。

- ③ 次にキャップを外し(ロックキーの合マークを” FREE” の位置に合わせ、キャップを45° 回転させ引き抜く)、機械側の回転シリンダーのピストン位置を把握側にした時、チャックボディ端面からのスリーブ端面の突き出し量(図5のA寸法)が表4のA寸法となることを確認して下さい。それに満たない時は、チャックボディをフランジに固定しているNo.25(六角穴付ボルト)を外してチャック本体を反時計方向に回して調整して下さい。

また、回転シリンダーのピストン位置を開放側にした時、チャックボディ端面からのスリーブ端面の引き込み量(図6のB寸法)は、表4のB寸法となる事を確認して下さい。

それに満たない時は、チャックボディをフランジに固定しているNo.25(六角穴付ボルト)を外してチャック本体を時計方向に回して調整して下さい。

表4

本体タイプ	A	B	スリーブ全ストローク
RO-FE-25B	3	0.5	3.5
RO-FE-40B	4	1	5
RO-FE-50B	3.3	1.7	5
RO-FE-65B	4	1	5

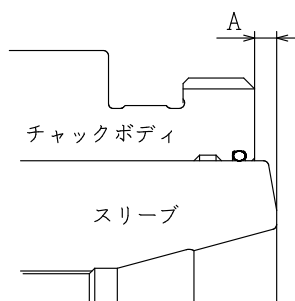


図5

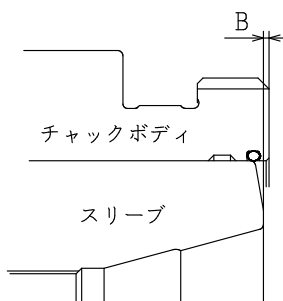


図6

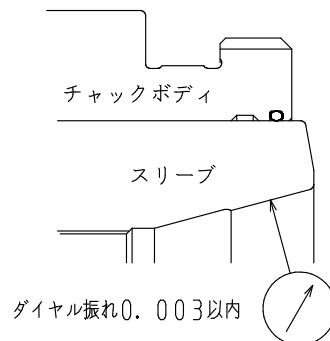
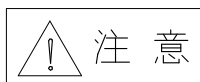


図7

- ④ 芯出し調整はフランジとチャック本体を取り付けている六角穴付ボルトを軽く締めた状態で叩き出しにて調整を行います。スリーブの内径テーパ部にダイヤルゲージを当て、ダイヤルの振れが0.003以内となるまで行って下さい。(図7)精度が出たら六角穴付ボルトを強く確実に締め上げて下さい。
(取り付けボルトの締め付けトルクは別表(10頁)を参照)



チャックの芯出し調整は、機械側回転シリンダーの媒体圧力をチャックのスリーブが動作する最低の圧力に調整します。また、回転シリンダーの位置はチャックの把握側(前進側)で行って下さい。これを守らない場合、ワーク加工精度が出ず、加工品全てが不良品となる恐れがあります。



機械側回転シリンダーを把握側にした時のスリーブ突出量(図5:A寸法)が、表1の数値に満たない場合、ワークの把握力が不十分で、回転中であればワークが外れて作業中や、近くにいる人に致命的な傷害を負わせる恐れがあります。

5. 推力・把握力及び振れ精度

- ① 推力について
本チャックにおける使用推力は表5の通りです。
- ② 把握力について
把握力(W)と推力(F)との間には、次の近似式が成立する。

$$W \approx 2.3 \times F$$

表5

単位(kN)カッコ内は(kg f)

本体タイプ	推奨推力	許容推力
RO-FE-25B	14.7 (1500)	19.6 (2000)
RO-FE-40B	19.6 (2000)	29.4 (3000)
RO-FE-50B	19.6 (2000)	29.4 (3000)
RO-FE-65B	24.5 (2500)	34.3 (3500)

6. RO-FEチャックに用いる回転シリンダー

表6

- ① 機械側に取り付ける回転シリンダーは、表6に示すシリンダーストロークのものを選定してください。
- ② 回転シリンダーの推力はチャックの許容推力を考慮して選定してください。

本体タイプ	ストローク
RO-FE-25B	6 以上
RO-FE-40B	8 以上
RO-FE-50B	8 以上
RO-FE-65B	8 以上



回転シリンダー推力がチャック許容推力を超えて使用した場合、チャックの部品を破損して把握力が失われてしまいます。回転中の場合、ワークが外れて作業者や、近くにいる人に致命的な傷害を負わせる恐れがあります。

備考) 理研精機(株)では回転シリンダーは製造販売しておりません

7. 潤滑

チャックの潤滑はグリース潤滑です。グリースの補給はグリースニップルよりグリースガンにて注入してください。注入時チャックボディとキャップとの隙間(図8 P部)に確認用の穴がありますのでここからグリースが出るまで行って下さい。

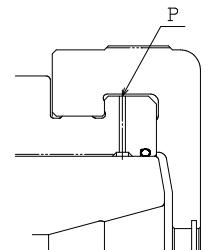


図8



グリースの補給は1日1回以上行って下さい。補給しない場合は異常磨耗、焼き付きの原因となりワークの加工品質を悪化させます。グリースのちょう度は#1を御使用ください。

8. コレットチャックの取り付け・取り外し

コレットチャックの取り付けは次の順序で行います。

- ① 付属品の六角棒スパナでロックキーの合マークが“FREE”の位置になるように180°回転させます。
- ② キャップを約45°回し、そのまま引き抜きます。
- ③ コレットチャックを挿入します。
- ④ キャップをチャックボディの切欠きにあわせて取り付け、ロックキーがチャックボディの合マーク(2箇所の中のどちらか)に合うまで約45°回します。
- ⑤ ロックキーの合マークが“LOCK”の位置になるように180°回転させます。

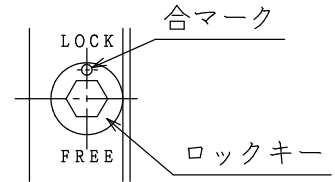


図9

コレットチャックの取り外しも同様に①・②を行い、③にてコレットチャックを外します。

9. バランスについて

本チャックはつり合い良さG2.5 (JIS B0905 但し、4000min⁻¹での計算値)となっておりますが、それ以上のつり合い良さが必要なときは、理研精機(株)までご連絡ください。

10. RO-FEチャック取り扱い上の注意事項

- ① クーラントについて
本チャックは構造上ドロチューブとスリーブのネジの隙間からクーラントが入り込みます。回転シリンダーを取り付ける際にはクーラントの漏れ防止対策を行って下さい。
- ② 切り粉について
本チャック使用中に切り粉等がチャック内に浸入するとワークの加工精度不良を起こす原因となります。適時チャック内及び、コレットチャックの清掃を行って下さい。
切り粉の浸入が激しい時は、(図10)のようにキャップ前面にオプションのNo.21 (防塵カバー) 及び、No.10 (シール) を取り付けると切り粉の浸入防止に効果があります。
- ③ パッキンについて
本チャックは、切り粉やクーラントの浸入防止の為、Oリングを使用しています。Oリングは消耗品ですので定期的な交換が必要です。
 - a) Oリング交換時のチャック分解順序
 - (ア) プラグを反時計方向に回して外し、吸付防止ピンを抜き取る。
 - (イ) 吸付防止リングを抜き取る。
 - (ウ) ストッパーを反時計方向に回して外す。
 - (エ) スリーブをチャックボディより抜き取る。

- b) Oリング交換時のチャック組立順序
- (ア) 新品Oリングを傷つけないようにそれぞれの溝に取り付ける。
 - (イ) チャックボディにスリーブを挿入し、スリーブに吸付防止リングを挿入する。この時、吸付防止ピンが入るようにスリーブ・吸付防止リングの位置を正しく合わせる。
 - (ウ) ストッパーは最後まで締め上げた後、緩め側に回してストッパーの切欠き位置がチャックボディの吸付防止ピン穴と最初に一致した位置で吸付防止ピンを挿入する。吸付防止ピンが吸付防止リングに間違いなく入ったことを確認した後、プラグをセットする。この時スリーブが196N(20kgf)程度の力で動くことを確認する。



スリーブを動作する力が294N(30kgf)以上でも動かない時は、組立不良です。吸付防止リングへ吸付防止ピンが確実に入っているか再確認して下さい。そのまま使用すると部品が破損します。

11. オプションについて

本チャックは切り粉対策用としてNo.10(シール)・No.21(防塵カバー)がオプションで取り付けることができます。防塵カバーは穴が開いていませんので、ご使用の際にはワーク径プラス2mm程度の穴を開けてご使用願います。又、本チャックはコレットチャックの回り止めとして、No.23(キー)もオプションで取り付けることができます。

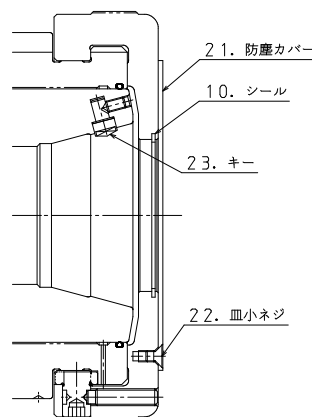


図10

12. アフターサービスについて

本チャックについてのお問い合わせは、理研精機(株)または販売店までお願いします。

製造元

理研精機株式会社

〒947-8555 新潟県小千谷市大字^{ひょう}生乙 664

TEL (0258)82-4121 (代)

(0258)82-4123 (チャック事業部)

FAX (0258)82-9996

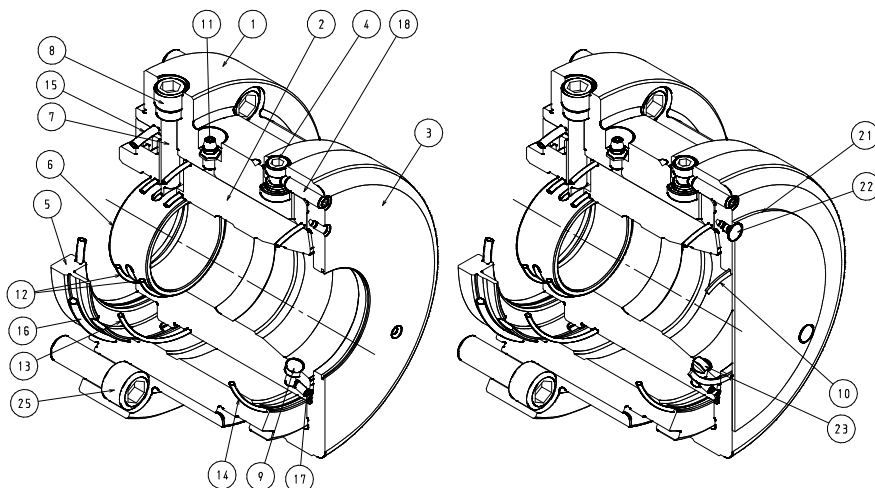
E-mail collet@rikenseiki.co.jp

URL <http://www.rikenseiki.co.jp>

13. パーツリスト

標準仕様

オプション



No.	部品名	RO-FE-25B	RO-FE-40B	RO-FE-50B	RO-FE-65B
1	チャックボディ	RO-FE-25B 用	RO-FE-40B 用	RO-FE-50B 用	RO-FE-65B 用
2	スリーブ	RO-FE-25B 用	RO-FE-40B 用	RO-FE-50B 用	RO-FE-65B 用
3	キャップ	RO-FE-25B 用	RO-FE-40B 用	RO-FE-50B 用	RO-FE-65B 用
4	ロックキー	RO-FE-25B 用	RO-FE-40B 用	RO-FE-40B 用	RO-FE-40B 用
5	ストッパー	SAD-25 用	SAD-40 用	SAD-50 用	SAD-65 用
6	吸付防止リング	SAD-25 用	SAD-40 用	SAD-50 用	SAD-65 用
7	吸付防止ピン	SAD-25 用	SAD-40 用	SAD-50 用	SAD-65 用
8	プラグ	SAD-25 用	SAD-40 用	SAD-40 用	SAD-65 用
9	ブッシュ	SAD-25 用	SAD-40 用	SAD-50 用	SAD-65 用
10	シール(オプション)	SAD-25 用	SAD-40 用	SAD-50 用	SAD-65 用
11	グリースニップル	A-M6F	A-M6F	A-M6F	A-M6F
12	O-リング	S-31.5	S-50	S-56	S-75
13	O-リング	S-53	S-85	S-85	S-110
14	O-リング	S-60	S-90	S-90	S-115
15	O-リング	G-50	G-80	G-85	G-105
16	O-リング	S-71	AS568-#242	AS568-#242	AS568-#250
17	六角穴付止ネジ	M3×6	M4×8	M4×8	M4×8
18	スプリングプランジャー	RO-FE-25B 用	RO-FE-40B 用	RO-FE-40B 用	RO-FE-40B 用
19	六角棒スパナ	H2.5	H2.5	H2.5	H2.5
20	六角棒スパナ	H4	H5	H5	H5
21	防塵カバー(オプション)	SAD-25 用	SAD-40 用	SAD-50 用	SAD-65 用
22	皿小ネジ(オプション)	M4×6	M4×6	M4×6	M4×6
23	キー(オプション)	SAD-25 用	SAD-50 用	SAD-50 用	SAD-65 用
24	六角棒スパナ(オプション)	H1.5	H2	H2	H2
25	六角穴付ボルト	M10×30	M12×35	M12×35	M16×40

14. 別表

4④項 取り付けボルト締め付けトルク

本体タイプ	R0-FE-25B	R0-FE-40B	R0-FE-50B	R0-FE-65B
ボルトサイズ	M 1 0	M 1 2	M 1 2	M 1 6
トルク N・m(kgf・m)	63.7(6.5)	112.7(11.5)	112.7(11.5)	274.4(28)